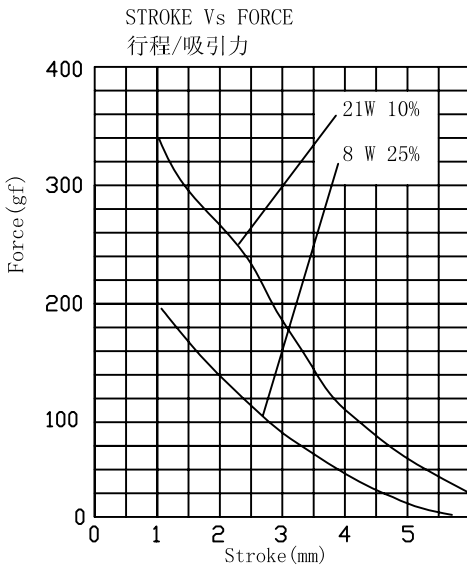


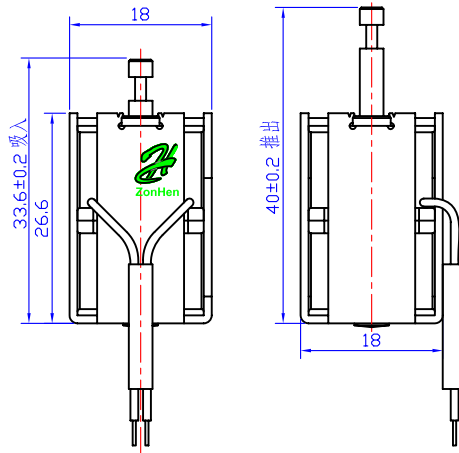
ZHK-0727S Keep Solenoids



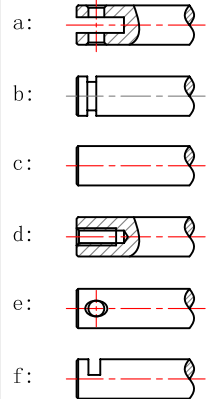
总重量 Total Weight: 32g
应用范围: 用于疝气大灯, 门锁等
APPLICATION: TOY LOCK etc



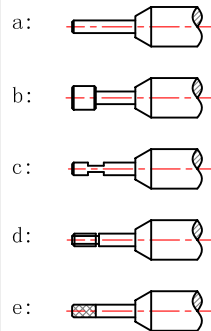
类型: 推式 TYPE: PUSH



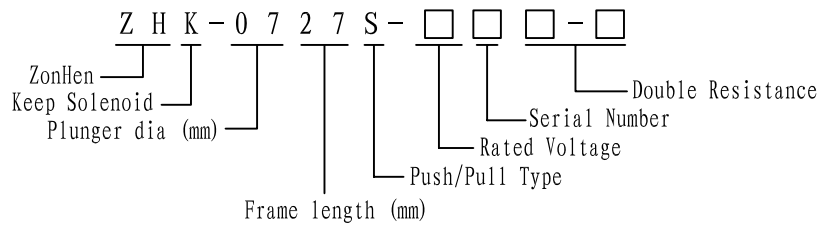
滑杆外部与负载连接的典型结构
plunger type:



顶杆外部与负载连接的典型结构
push shaft type:



单位:mm Units:mm 通电状态 Shown Energized



ZH2

PARAMETERS				
Type Number	Resistance(Ω)	Volts (V)	Watt (W)	Holding Force When PowerOff (g)
ZHK-0727S-06	1.7	6	21	>800
ZHK-0727S-12	18	12	8	>800
ZHK-0727S-24	7	24	82	>800